



**IMT Atlantique**

Bretagne-Pays de la Loire  
École Mines-Télécom

*Cybersécurité des systèmes  
maritimes et portuaires*

# Le transport de l'information

Christophe Lohr  
2021

## Les concepts fondamentaux

Modélisation et standardisation

Modélisation et standardisation de IP

## Les concepts fondamentaux

### Multiplexage

Notion de connexion

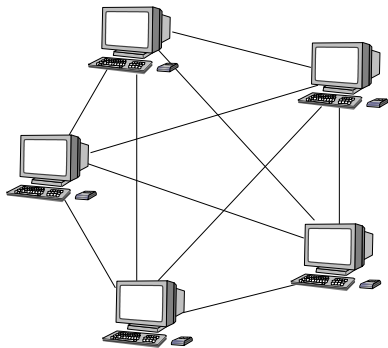
Délais et QoS

Détection et correction d'erreur

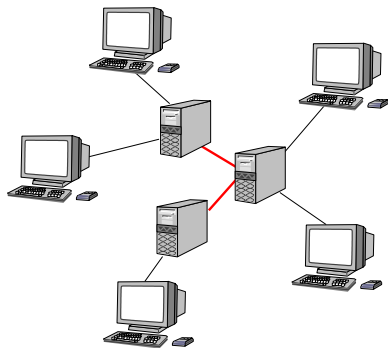
Des protocoles

Modélisation et standardisation

Modélisation et standardisation de IP



Solution idéale utopique



Solution réelle  
Mot clé : multiplexage

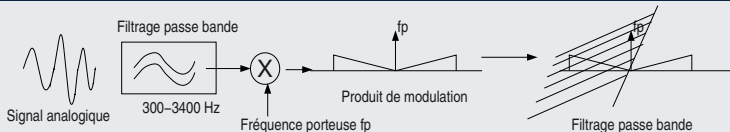
## Différents types de multiplexes

- ▶ Le multiplexage **en fréquence**
- ▶ Le multiplexage **temporel analogique**
  - ▶ Par échantillonnage du signal origine
- ▶ Le multiplexage **temporel numérique**
  - ▶ Par échantillonnage et numérisation
- ▶ Le multiplexage **statistique**
  - ▶ Par acheminement sur canal commun de segments d'informations appartenant à diverses communications

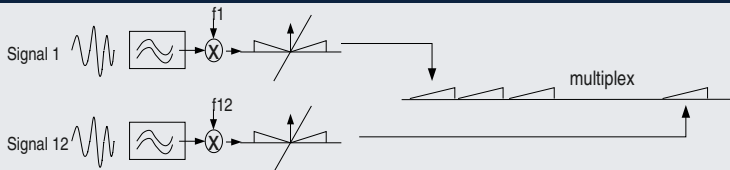
*de la téléphonie... aux réseaux*

Exemple du multiplexage de canaux téléphoniques : Modulation en amplitude

## Modulation d'un canal



## Multiplexage

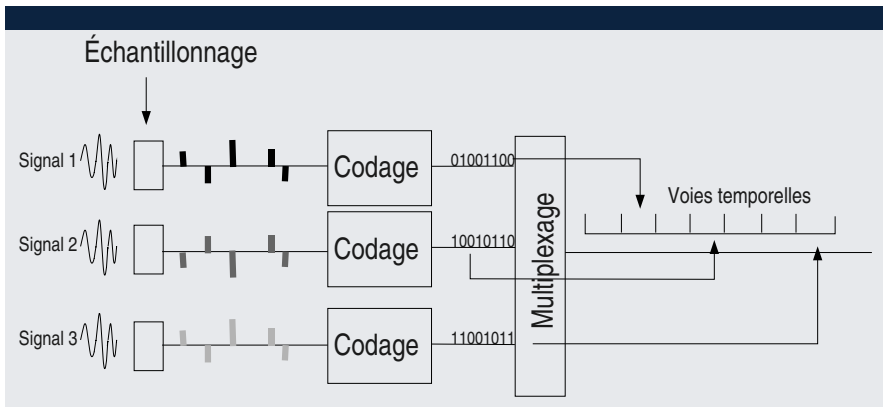


## Échantillonnage d'un canal

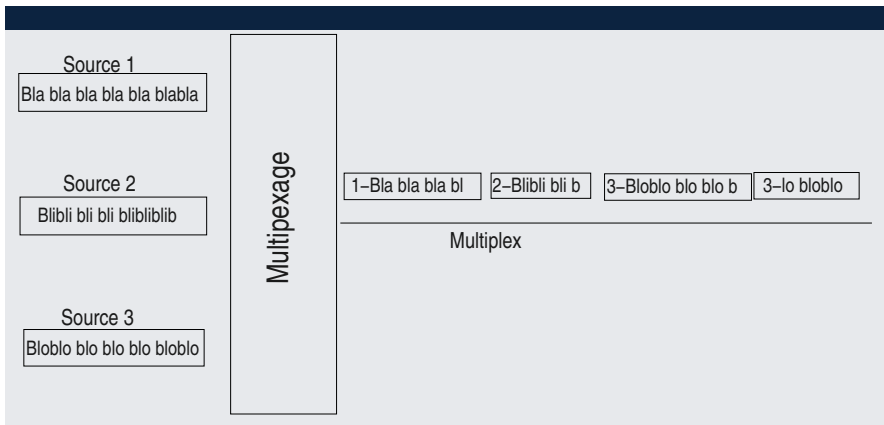


## Multiplexage









- ▶ Multiplexage temporel

  - Multiplexage en fréquence

  - Multiplexage en longueur d'onde

    - ▶ ressource (la voie temporelle) réservée pour la durée de la communication, même si celle-ci est silencieuse : mauvaise utilisation de la ressource
    - ▶ bande passante et délais de transfert garantis

- ▶ Multiplexage statistique
  - ▶ utilisation optimale du canal, si des sources sont silencieuses, le canal peut être utilisé par d'autres
  - ▶ bande passante globale partagée entre toutes les sources, pas de garantie de réservation (sauf Frame Relay et ATM au prix de complexité supplémentaire pour la réservation et le contrôle de l'utilisation)
  - ▶ pas de délai de transfert garanti
  - ▶ gigue (variation des délais) pouvant être importante
- ▶ C'est actuellement le moyen le plus utilisé pour les données
- ▶ Les applications temps réel sont mal adaptées à cette technique car les délais et la bande passante ne sont pas garantis (sauf surdimensionnement)

- ▶ Multiplexage statistique
  - ▶ Pendant qu'une source émet sur un multiplex, les autres sources doivent être silencieuses
  - ▶ Pour rendre équitable l'utilisation du multiplex, une source ne peut pas le monopoliser trop longtemps, il faut limiter sa durée d'émission
  - ▶ Les données sont segmentées en unités appelées «paquets»
  - ▶ Les paquets ont une taille maximale et parfois une taille minimale
  - ▶ Les paquets doivent être munis d'une entête, sorte d'étiquette, qui permet de les reconnaître et ainsi de savoir en réception vers quel destinataire acheminer le paquet

## Les concepts fondamentaux

Multiplexage

**Notion de connexion**

Délais et QoS

Détection et correction d'erreur

Des protocoles

Modélisation et standardisation

Modélisation et standardisation de IP

- ▶ Avec connexion, comme le téléphone ?
  - ▶ Il faut chercher un chemin dans le réseau entre la source et la destination puis le réserver et l'établir
  - ▶ Lorsque la communication est terminée il faut libérer le chemin
  - ▶ Ces opérations nécessitent des échanges d'informations spécifiques que l'on appelle la **signalisation**
  - ▶ Le chemin est appelé **circuit**
- ▶ Sans connexion, comme à la poste ?
  - ▶ On munit les données «d'enveloppes» contenant l'adresse de la destination et le réseau achemine ces données en les routant dans chaque nœud en fonction de cette adresse
  - ▶ Les unités de données véhiculées sont appelées des **datagrammes**

## ▶ Mode orienté connexion

### ▶ Avantages

- ▶ Le chemin est toujours le même pour la durée de la connexion, les données sont reçues dans l'ordre ou elles ont été émises
- ▶ La signalisation nécessaire à l'établissement de la connexion peut permettre de véhiculer des informations de demande de qualité de service
- ▶ Les délais de traitement dans les nœuds sont généralement courts

### ▶ Inconvénients

- ▶ Il faut un certain délai d'établissement et de rupture de la connexion
- ▶ Le chemin est préétabli et si une maille du réseau devient inutilisable (panne d'un nœud, rupture de la maille) la communication est rompue

### ▶ Mode sans connexion

#### ▶ Avantages

- ▶ Pas de nécessité de signalisation pour établir des chemins
- ▶ Reroutage facilité des données en cas de rupture d'un lien dans le réseau

#### ▶ Inconvénients

- ▶ Il n'y a pas de chemin préétabli, deux unités de données successives peuvent arriver dans le désordre si le chemin de la seconde a été plus court que le chemin de la première en cas de modification de parcours entre les deux unités
- ▶ On peut envoyer des données vers des destinations inexistantes



- ▶ Orientés connexion
  - ▶ X25 : le réseau de données des années 80 (né vers 1976)
  - ▶ Frame Relay, très utilisé aujourd'hui pour interconnecter des unités dispersées de mêmes entreprises
  - ▶ ATM : dans le cœur de réseau des opérateurs (mais aussi dans votre modem ADSL...)
  - ▶ MPLS (MultiProtocol Label Switching) : dans le cœur des réseaux d'opérateurs (au service des entreprises)
- ▶ Orientés sans connexion
  - ▶ Les réseaux locaux d'entreprises : Ethernet, Token-Ring
  - ▶ IP : Internet
  - ▶ Réseau Cyclades (l'ancêtre de IP, abandonné en 1978 par choix politique... <sup>1</sup>)

---

1. <https://www.franceculture.fr/emissions/superfail/pourquoi-la-france-a-t-elle-invente-le-minitel-plutot-quinternet>

## Les concepts fondamentaux

Multiplexage

Notion de connexion

Délais et QoS

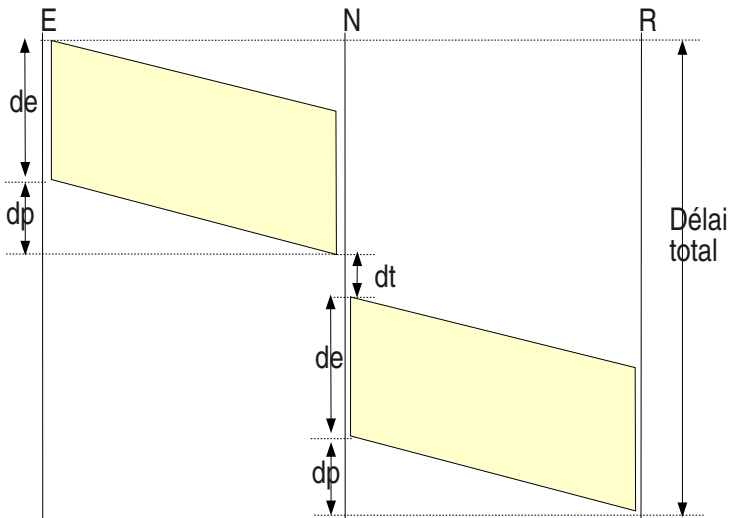
Détection et correction d'erreur

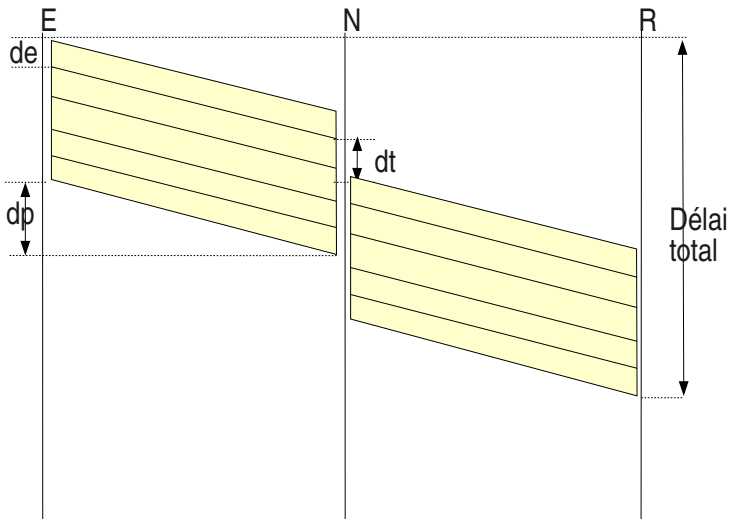
Des protocoles

Modélisation et standardisation

Modélisation et standardisation de IP

- ▶ Entre un émetteur et un récepteur, les données vont subir différents délais
  - ▶ Durée d'émission : inversement proportionnelle au débit, proportionnelle à la longueur des segments de donnée
  - ▶ Le délai de propagation : au minimum le délai de la lumière dans le vide ( $c \approx 300000\text{Km/s}$ ), dépend par ailleurs du support ( $2/3c$  dans le verre et le cuivre).  
Exemple : 250ms pour une liaison par satellite géostationnaire (terre - terre)
  - ▶ Le délai de traitement dans les nœuds : délai de traitement réel plus temps passé dans les files d'attente en attente de traitement et en attente de ré-émission





- ▶ Pour le téléphone
  - ▶ Délai de 50ms : bon confort de communication
  - ▶ Au delà de 200ms (communications par satellites geostationnaires) : qualité très moyene, nécessité d'annulation d'écho
  - ▶ 400ms : toute dernière extrémité à ne pas dépasser
- ▶ Pour les données
  - ▶ Dépend fortement du type d'application
- ▶ Variation des délais
  - ▶ Inhérente aux réseaux de transmission de données
  - ▶ Inadapté aux services de type téléphone ou vidéo (mais on tente quand même avec succès, p.ex. : VoIP)

## Les concepts fondamentaux

Multiplexage

Notion de connexion

Délais et QoS

Détection et correction d'erreur

Des protocoles

Modélisation et standardisation

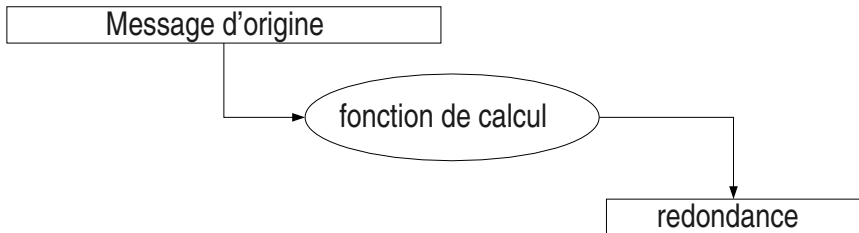
Modélisation et standardisation de IP

- ▶ Une transmission binaire ne se fait pas sans erreur : des «1» peuvent devenir des «0» et réciproquement
  - ▶ Comment détecter des erreurs ?
  - ▶ Comment les corriger ?
- ▶ Détection (principe général)
  - ▶ transmet l'information par bloc plus une **séquence de redondance**
  - ▶ la séquence de redondance est calculée par une fonction spécifique
  - ▶ le même calcul est fait à l'arrivée et le résultat est comparé
- ▶ Correction
  - ▶ directe si la redondance est suffisante et possède des propriétés de correction
  - ▶ par retransmission



# Détection d'erreur : par séquence de redondance

25/67



Message transmis

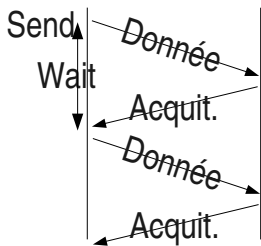


À la réception l'opération est reconduite, le résultat est comparé à ce qui est reçu et le message est accepté ou non.

Exemple : bit de parité, CRC (*Cyclical Redundancy Code*),  
somme de contrôle (*Checksum*), ...

- ▶ Si la redondance est suffisante et l'algorithme suffisamment puissant il est possible de détecter les erreurs et de les corriger.
- ▶ Exemple : codes de Reed-Solomon, Turbo-codes, ...

- ▶ Un récepteur détecte une erreur, il jette le segment de données erroné
- ▶ Comment l'émetteur peut-il détecter qu'il y a eu une erreur ?
  - ▶ Impossible sans l'utilisation d'un mécanisme d'acquittement

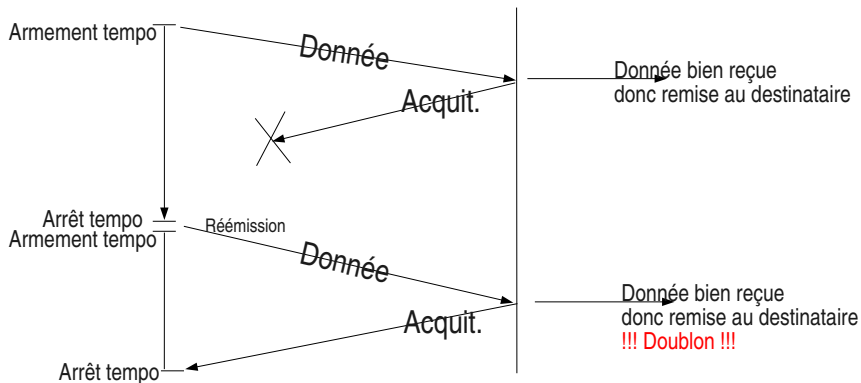


Ce mécanisme est appelé  
«Send & wait»

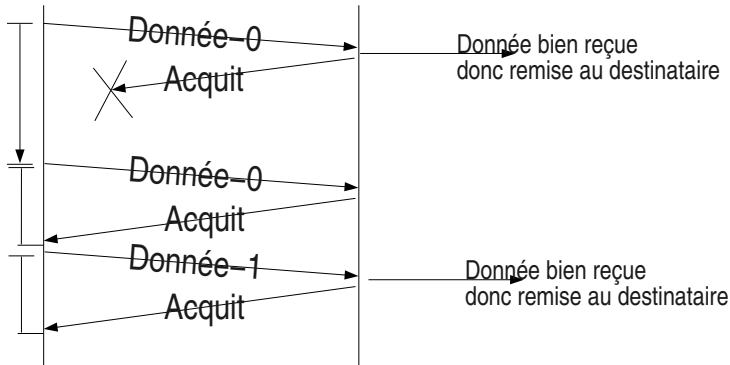
Que se passe-t'il si la donnée  
se perd ?

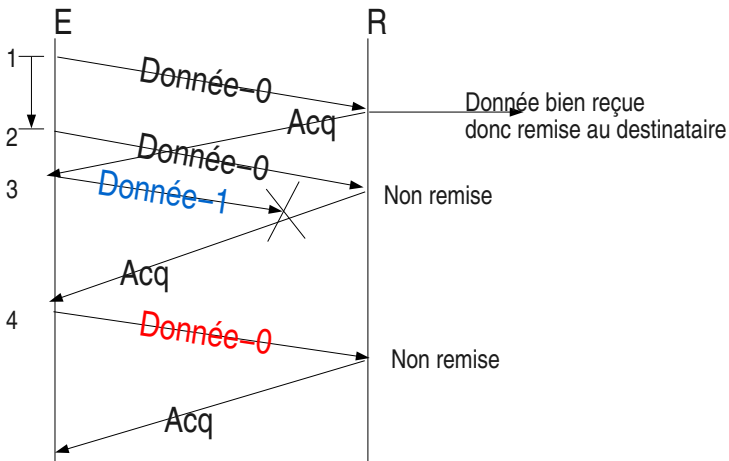
Si l'acquittement se perd ?

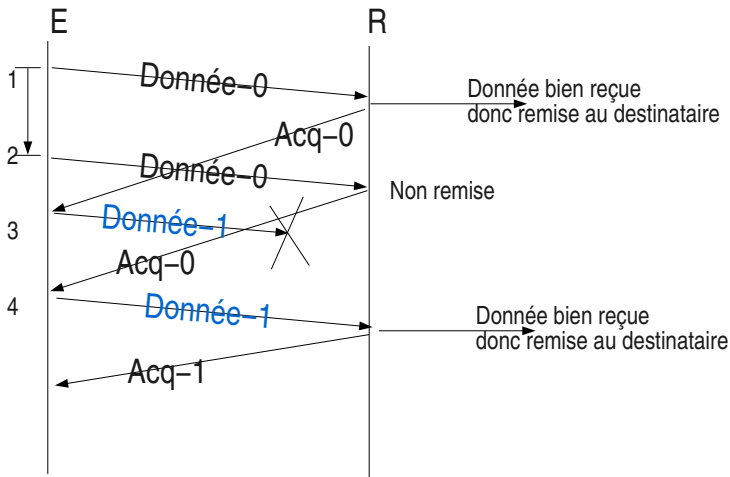
► Utilisation de temporisateur (timer)



- ▶ On peut éviter les doublons en numérotant les données
- ▶ Exemple : les données sont munies d'un numéro 0 et 1 alternativement







## Les concepts fondamentaux

Multiplexage

Notion de connexion

Délais et QoS

Détection et correction d'erreur

**Des protocoles**

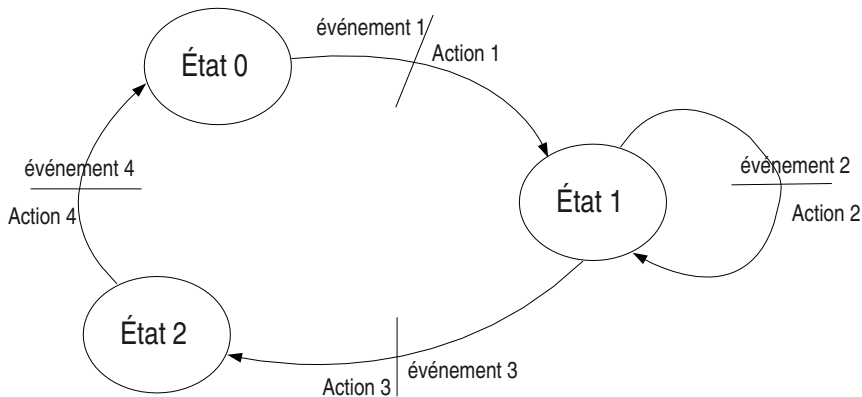
Modélisation et standardisation

Modélisation et standardisation de IP



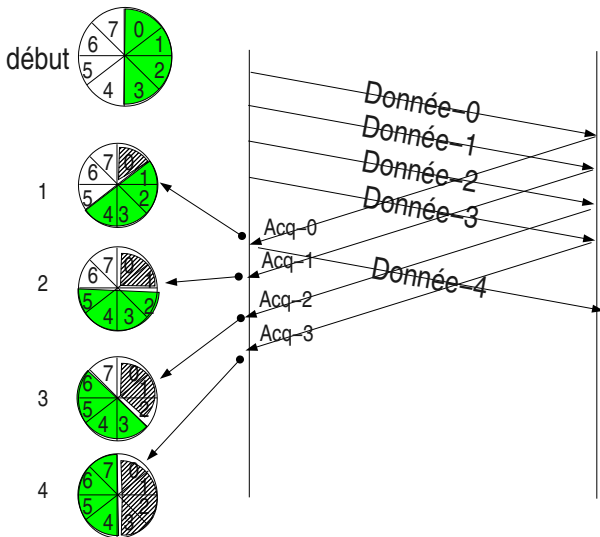
- ▶ Dans ce qui précède nous avons développé des moyens de transmettre des données sans erreurs en rajoutant de l'information et des messages spécifiques
  - ▶ À chaque ajout de mécanisme on corrige un problème, on en rajout un autre
  - ▶ Il faut que la série correction/nouveau problème converge

- ▶ En rajoutant un protocole au dessus d'une voie de communication on modifie les **propriétés** de cette voie de telle manière que l'on obtient une nouvelle voie de communication
- ▶ Pour mettre en œuvre et gérer les mécanismes il faut construire un automate logiciel comportant des états et des transitions d'états sur événements



Événement État	Demande d'envoi de donnée	Arrivée Ack 0	Arrivée Ack 1	Expiration Timer
État 0 nouvel état	Envoyer Data-0 Armer Timer Attente Ack 0			
Attente Ack 0 nouvel état		Arrêt timer État 1		Envoyer Data-0 Armer Timer Même état
État 1 nouvel état	Envoyer Data-1 Armer Timer Attente Ack 1			
Attente Ack 1 nouvel état			Arrêt timer Etat 0	Envoyer Data-1 Armer Timer Même état

- ▶ le mécanisme du *Send & Wait* conduit à une mauvaise utilisation de la bande passante, quand on attend on n'utilise pas la bande passante alors disponible
- ▶ Il est judicieux d'anticiper l'émission sans attendre les acquittements
  - ▶ Dans une certaine mesure...
  - ▶ Une limite, appelée **fenêtre d'anticipation**, permet de ne pas trop anticiper et bloque l'émission si les acquittements n'arrivent pas
  - ▶ Les acquittements existent toujours
  - ▶ La fenêtre «tourne» ou «glisse» lorsqu'un acquittement arrive



- ▶ Mécanisme permettant à un récepteur d'asservir la capacité à émettre de son correspondant en fonction de ses capacités de traitement
  - ▶ Permet d'informer l'émetteur qu'il doit réduire son débit
  - ▶ Permet de ne pas inonder les tampons mémoire du récepteur

Les concepts fondamentaux

**Modélisation et standardisation**

Modélisation et standardisation de IP



Les concepts fondamentaux

**Modélisation et standardisation**

**Standardisation**

Principe de la modélisation

Le modèle ISO (OSI)

Modélisation et standardisation de IP

- ▶ Les organismes officiels nationaux et internationaux
  - ▶ OSI : Organisation de Standardisation Internationale (ISO en anglais), et ses branches nationales : AFNOR en France, DIN en Allemagne, ANSI aux USA
  - ▶ UIT-T : Union Internationale des Télécommunications, secteur des Télécommunications (il y a aussi le secteur Radio)
  - ▶ ETSI : European Telecommunications Standards Institute
- ▶ Les organismes de l'industrie et de la recherche
  - ▶ IEEE : Institut of Electrical and Electronics Engineers
- ▶ L'Internet
  - ▶ IETF : Internet Engineering Task Force, étudie et développe les protocoles et services au dessus du protocole IP

Les concepts fondamentaux

**Modélisation et standardisation**

Standardisation

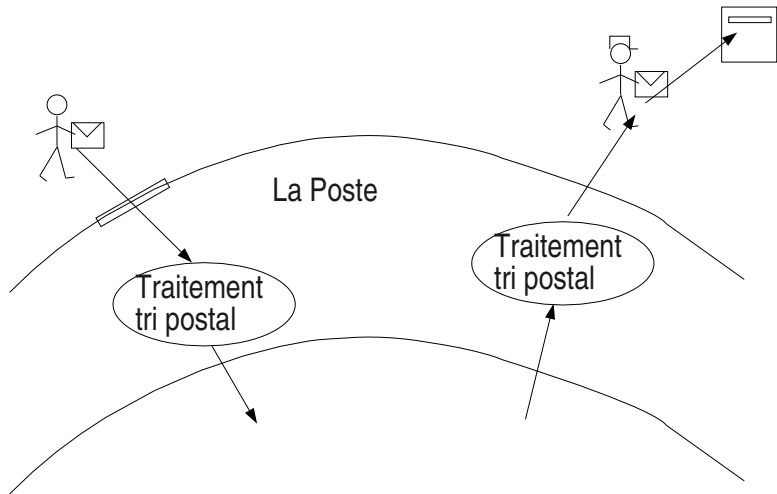
Principe de la modélisation

Le modèle ISO (OSI)

Modélisation et standardisation de IP

- ▶ Comment «voir» le réseau ?
  - ▶ Comme un utilisateur : *«Je me connecte, je ne sais pas comment ça marche, je ne veux pas savoir comment ça marche, mais ça marche ! Et j'utilise.»*
  - ▶ Comme un développeur d'application communicantes : *«Par quel moyen programmatique mes applications peuvent-t-elles communiquer ? Dois-je savoir comment fonctionne le réseau ? Tout le réseau ? Une partie du réseau ?»*
  - ▶ Comme le gestionnaire du réseau : *«Dois envisager le réseau dans son ensemble, du câble aux applications ?»*

- ▶ En tant qu'utilisateur :
  - ▶ *Je dois savoir où est situé le bureau de poste, l'adresse de mon correspondant et avoir une boîte aux lettres. Je dois pouvoir **interagir** avec le **service** offert par La Poste. La poste doit me fournir un service et des moyens d'accès à ce service.*
  - ▶ *Je n'ai pas à savoir comment fonctionne le service de La Poste de l'intérieur*
- ▶ En tant que postier :
  - ▶ *Je dois savoir traiter les lettres, les orienter vers les bons sacs postaux, placer les sacs postaux dans les bons camions, voitures trains, avions...*
  - ▶ *Je n'ai pas à savoir comment fonctionne le service de transport qui achemine physiquement les sacs postaux.*



Les concepts fondamentaux

**Modélisation et standardisation**

Standardisation

Principe de la modélisation

**Le modèle ISO (OSI)**

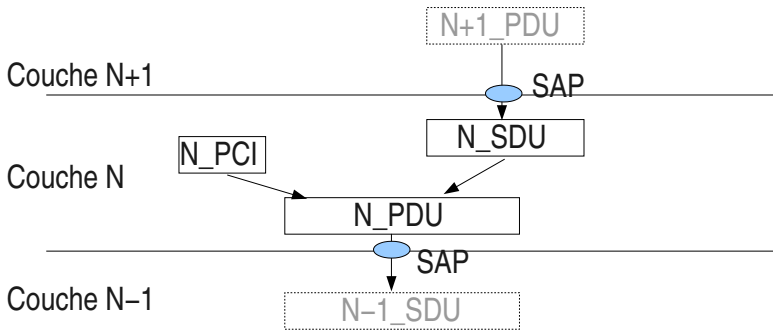
Modélisation et standardisation de IP

- ▶ Interconnexion de Services Ouverts (OSI en anglais)
- ▶ Définit la notion de service et de couche de service ainsi que les relations entre les entités distantes d'une même couche (les protocoles de communication)
- ▶ Définit aussi les relations entre couches (les primitives de service et les SAP)
- ▶ Définit les différentes couches, leur rôle ainsi que leurs protocoles

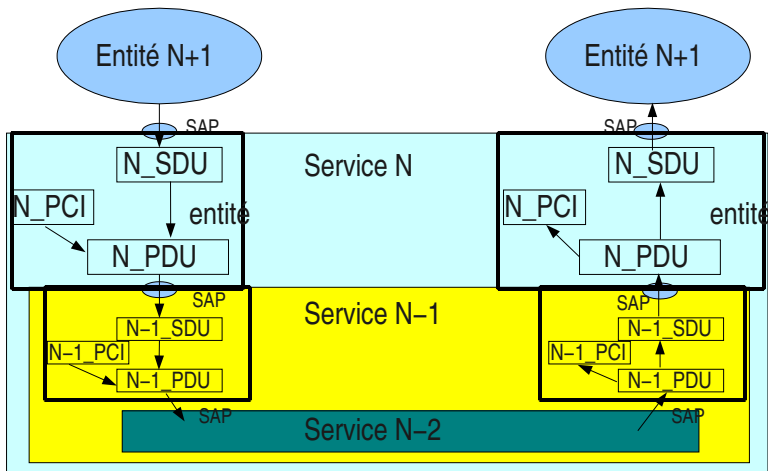


# Le modèle OSI : Couches et unités de données

49/67

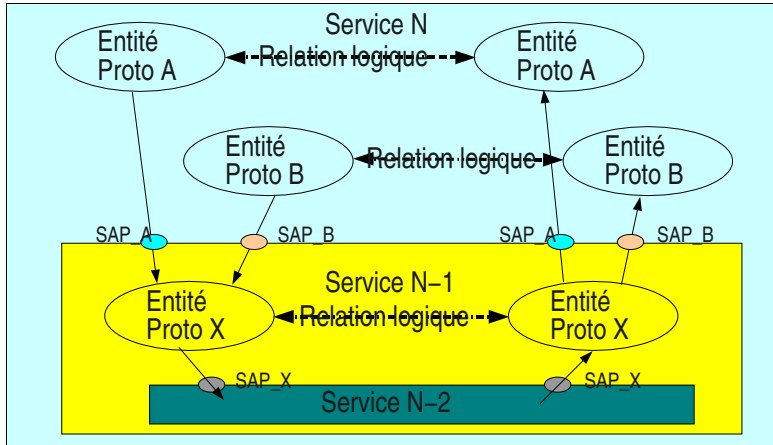


- ▶ Une entité protocolaire est un «programme informatique», une application ou un module opérationnel du système d'exploitation mettant en œuvre un protocole
- ▶ Une même couche peut être composée de plusieurs entités mettant en œuvre des protocoles différents pour assurer un même service
  - ▶ Exemples :
    - ▶ Le téléchargement de fichier peut être réalisé via le protocole ftp ou le protocole du web http
    - ▶ Des machines peuvent partager des fichiers via les protocoles NFS (monde Unix), SMB (monde Windows) ou AppleTalk (monde MacIntosh)



# Relations entre entités de même niveau et niveaux différents

52/67



### 1 - La couche physique

- ▶ Définit les moyens pour transformer les bits constituant les données en information analogique transportable sur les liens physiques **entre la machine et son nœud de raccordement** au réseau
- ▶ Définit les caractéristiques matérielles et électriques (ou optiques) des supports physique

### 2 - La couche liaison

- ▶ Définit les moyens d'acheminer des données structurées au dessus du niveau physique, **entre la machine et son nœud de raccordement**. La structure de base est la **trame**
- ▶ Définit les moyens de contrôler la fiabilité de la trame en réception
- ▶ Peut définir des mécanismes de contrôle de flux et de récupération d'erreurs

### 3 - La couche Réseau

- ▶ Définit les moyens pour acheminer l'information **entre machines d'extrémités** en **traversant les nœuds du réseau**
- ▶ Implique une nécessité d'identification des machines terminales : un **adressage**
- ▶ Implique de mettre en œuvre des mécanismes de routage dans les nœuds
- ▶ Les unités de données de ce niveau sont appelées des **paquets**

### 4 - La couche transport

- ▶ Dernière des couches basses
- ▶ Interface entre les applications et la couche réseau
- ▶ Fournit une abstraction du réseau
  - ▶ Corrige les imperfections de la couche réseau  
Dernière chance pour que les applications soient assurées du bon transfert de leurs données
  - ▶ Le modèle OSI fournit 5 classes de fonctionnalités différentes pour corriger les imperfections du réseau. De la classe 0 pour le très bon réseau à la classe 4 pour le mauvais réseau.



### 5 - La couche session

- ▶ Une communication entre deux applications est considérée comme une session
- ▶ La session est organisée, contrôlée
  - ▶ Il est prévu des points de synchronisation du dialogue

### 6 - La couche Présentation

- ▶ Fournit les moyens de décrire les types d'information échangés entre les application : langage de description de types : ASN.1
- ▶ Fournit les moyens de coder ces types de données dans un format indépendant de celui des machines (problème de la représentation *big* ou *little endian*)

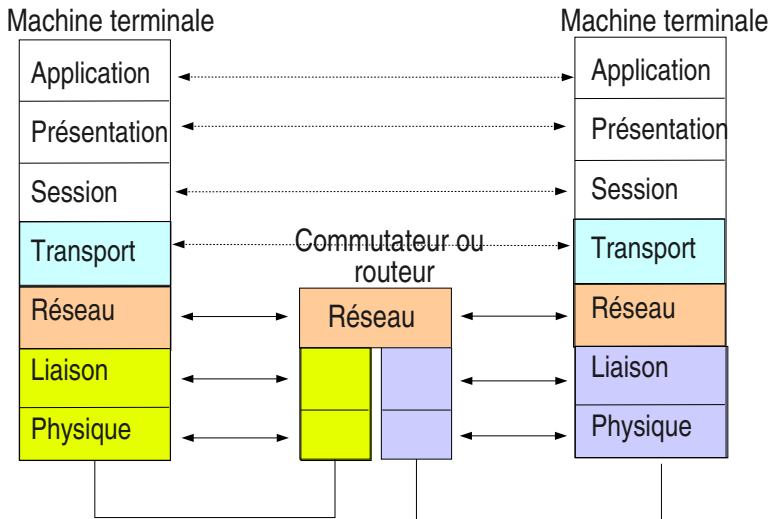
## 7 - La couche application

- ▶ Fournit des sous ensembles applicatifs pour établir et contrôler les communications.

- ▶ Couches physique (1) et liaison (2) : de la machine au réseau
- ▶ Couche réseau (3) : de la machine à la machine en traversant le réseau
- ▶ Couche transport (4) : une abstraction du réseau (couches basses) pour l'applicatif
- ▶ Couches hautes (5 6 7) : des services, géré au niveau applicatif ou middleware

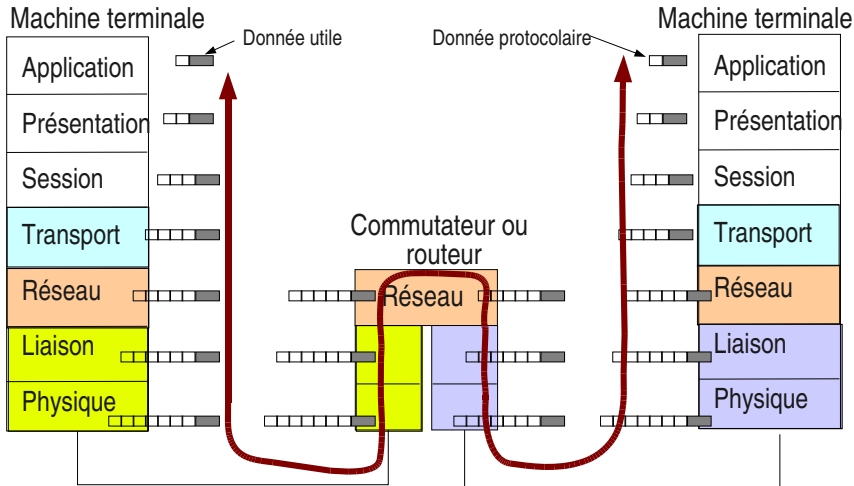
# Où sont implémentées les couches ?

61/67



# Chaque couche rajoute ses données protocolaires

62/67



Les concepts fondamentaux

Modélisation et standardisation

**Modélisation et standardisation de IP**

- ▶ Organisme de tutelle : l'ISOC (Internet SOCIety), qui regroupe
  - ▶ Internet Architecture Board (IAB)
    - ▶ Responsable final des travaux de l'IETF
  - ▶ Internet Engineering Steering Group (IESG)
    - ▶ Contrôle les travaux de l'IETF
  - ▶ Internet Engineering Task Force (IETF)
    - ▶ L'organisme de standardisation
  - ▶ Internet Research Task Force (IRTF)
    - ▶ Responsable de la recherche à long terme
  - ▶ Internet Assigned Numbers Authority (IANA)
    - ▶ La gestion des adresses, des numéros de protocoles, du DNS



- ▶ Les membres des groupes de l'IETF travaillent par échange de courriers électroniques, sur des documents appelés *drafts*, dont la validité est de 6 mois
- ▶ Périodiquement ils se rencontrent dans des «meetings» pour valider des choix techniques
- ▶ Un *draft* peut évoluer vers une nouvelle version, valable 6 mois de plus
- ▶ Lorsque que le groupe de travail arrive à un consensus, le *draft* est promu au rang de RFC (Request For Comment)
  - ▶ Les RFCs sont les «normes» Internet, l'équivalent des recommandations ISO et ITU-T
  - ▶ Mais pas seulement...
- ▶ RFC et drafts sont en publications gratuite sur différents sites ftp et web ([www.ietf.org](http://www.ietf.org))

Application

Présentation

Session

Transport

Réseau

Liaison

Physique

